

# Filtros de absorción y rechazo de operación automática

## Serie GSEAR/GSEEQ.



Ideales para la compensación dinámica (en tiempo real) del factor de potencia en base a la demanda de la carga, cuando se tienen presentes cargas con demandas muy rápidas o cargas regenerativas, para una distorsión armónica muy elevada. Trifásicos 3 entradas de voltaje y 3 entradas de corriente.

Gracias al empleo de contactores de estado sólido (tiristores), consiguen compensar en tiempo real a cargas dinámicas, sin ocasionar ningún transitorio ya que la conmutación ocurre en paso por cero. Gracias a la compensación en línea se obtiene una regulación de tensión impecable. Se pueden ofrecer dos categorías: rápidos (tiempo de respuesta de 1s) y ultra rápidos (tiempo de respuesta de menos de 10ms).

*Nota:* En el filtro de absorción reduce la distorsión armónica en tensión en un orden del 70%.

### Características principales GSEAR / GESEEQ

#### General

|   |                              |
|---|------------------------------|
| Grado de protección   | IP 54,                       |
| Construcción del gabinete   | Acero rolado en frío, NEMA 1 |
| Tipo de gabinete  | Auto soportado               |
| Interruptor termomagnético de alta confiabilidad marca SIEMENS  |                              |
| Regulador de energía reactiva con microprocesador y display iluminado digital, que mide y calcula los parámetros eléctricos |                              |
| Módulo de tiristores trifásicos   |                              |

#### Capacitores

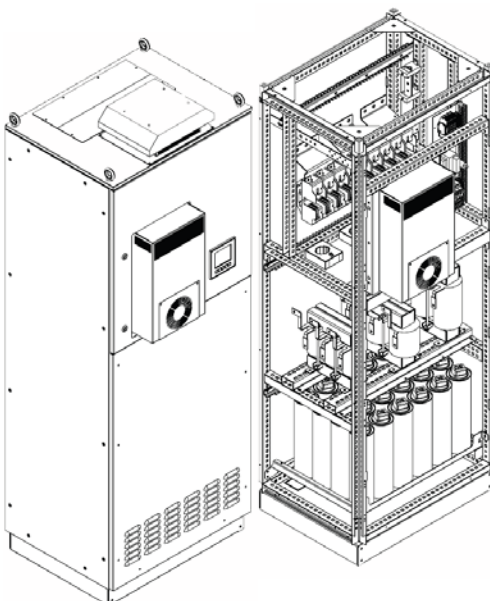
|                                   |   |
|-----------------------------------|---|
| Tipo                              | <ul style="list-style-type: none"> <li>• Seco, con dieléctrico de película de polipropileno metalizado</li> <li>• Con resistencias de descarga incluidas</li> <li>• Con desconectores por sobre presión</li> <li>• De dieléctrico auto regenerable</li> </ul> |
| Conexión                          | Trifásicos, conectados internamente en delta  |
| Tolerancia sobre la capacitancia  | -5/+10%   |
| Voltaje máximo permitido, V max   | Vn +10% (hasta 8 h diarios)<br>Vn +15% (hasta 30 min diarios)<br>Vn +20% (hasta 5 min diarios)<br>Vn +30% (hasta 1 min diario)  |
| Corriente máxima permitida, I max | Hasta 1.5 x In (incluidos los efectos de armónicas, sobre voltajes y la tolerancia sobre la capacitancia)   |
| Pérdidas                          | Menores a 0.45 w/kVAR   |
| Temperatura de operación          | de -25 °C a 55 °C   |
| Expectativa de vida               | Aproximadamente 10 años, en condiciones nominales   |

#### Reactores

|                                  |                                       |
|----------------------------------|---------------------------------------|
| Tipo                             | Núcleo de hierro                      |
| Voltaje de operación             | 240 V ó 480 V                         |
| Aislamiento                      | 600 V                                 |
| Voltaje de prueba de aislamiento | 5000 V                                |
| Frecuencia nominal               | 60 Hz                                 |
| Tolerancia a la inductancia      | -3%/+7%                               |
| Linealidad                       | Mayor al 150% de la corriente nominal |
| Factor de sobre voltaje p%       | 7%                                    |
| Armónicas rechazadas             | de 5° armónica hacia adelante         |
| Clase                            | H, para 180°C                         |

#### Otras

|  |
|--|
| Normas Standard IEC 831-1/2 y NMX-J-203        |
| Ensamblados con capacitores phicap trifásicos. |



### Otras características importantes:

- Eleva el factor de potencia, en tiempo real sin provocar ampliaciones de corrientes armónicas.
- Amortigua las variaciones bruscas de voltaje que provoca en la red la operación de motores y variadores de frecuencia, protegiendo al equipo electrónico de potencia y de control.
- El equipo se comporta como un regulador de voltaje y un acondicionador de potencia, al compensar de forma automática el factor de potencia de la carga a la velocidad de milisegundos.
- Mejora en forma significativa el par de arranque de los motores, al proporcionar la potencia reactiva requerida en los instantes del arranque, a velocidades de milisegundos. Esto mejorará la eficiencia de operación de los motores, al acortar notablemente los tiempos de arranque.
- Elimina en gran medida las fallas que se presenten actualmente en los componentes electrónicos de las cargas cercanas a los motores.

| Serie GSEAR  |                 |                         |                   |                     |      |                            |
|--|-----------------|-------------------------|-------------------|---------------------|------|----------------------------|
| FILTROS DE ABSORCIÓN Y RECHAZO ACTIV/GSEAR 480 V/60 HZ (reactores a 4.9% y 7%), TIEMPO DE CONMUTACIÓN: 1 SEGUNDO |                 |                         |                   |                     |      |                            |
| Catálogo   | Potencia (KVAR) | Tamaño Secciones (KVAR) | SECUENCIA DISPARO | Interruptor SIEMENS |      | Dimensiones A x L x F (mm) |
|  |                 |                         |                   | Corriente (Amps)    | Tipo |                            |
| GSEAR100/3-1-480.60  | 100             | 33                      | 1:1:1:1           | 175                 |      | FXD                        |
| GSEAR115/3-1-480.60  | 110             | 38                      | 1:1:1:1           | 200                 |      |                            |
| GSEAR165/5-2-480.60  | 165             | 33                      | 1:2:2:2           | 300                 |      | JXD                        |
| GSEAR190/5-2-480.60  | 190             | 38                      | 1:2:2:2           | 300                 |      |                            |
| GSEAR200/3-1-480.60  | 200             | 66                      | 1:1:1:1           | 400                 |      | LXD                        |
| GSEAR225/3-1-480.60  | 225             | 76                      | 1:1:1:1           | 400                 |      |                            |
| GSEAR230/7-4-480.60  | 230             | 33                      | 1:2:4:4           | 400                 |      | LXD                        |
| GSEAR265/7-4-480.60  | 265             | 38                      | 1:2:4:4           | 500                 |      |                            |
| GSEAR330/5-2-480.60  | 330             | 66                      | 1:2:2:2           | 600                 |      | LMDX                       |
| GSEAR380/5-2-480.60  | 380             | 76                      | 1:2:2:2           | 600                 |      |                            |
| GSEAR395/3-1-480.60  | 395             | 132                     | 1:1:1:1           | 700                 |      | NXD                        |
| GSEAR455/3-1-480.60  | 455             | 152                     | 1:1:1:1           | 800                 |      |                            |
| GSEAR460/7-2-480.60  | 460             | 66                      | 1:2:2:2           | 800                 |      | NXD                        |
| GSEAR530/7-2-480.60  | 530             | 76                      | 1:2:2:2           | 1000                |      |                            |
| GSEAR610/4-1-480.60  | 610             | 152                     | 1:1:1:1           | 1000                |      | NXD                        |
| GSEAR660/5-2-480.60  | 660             | 132                     | 1:2:2:2           | 1200                |      |                            |
| GSEAR725/11-2-480.60   | 725             | 66                      | 1:2:2:2           | 1200                |      | NXD                        |
| GSEAR790/6-1-480.60  | 790             | 132                     | 1:1:1:1           | 1600                |      |                            |
| GSEAR835/11-2-480.60   | 835             | 76                      | 1:2:2:2           | 1600                |      | NXD                        |
| GSEAR910/6-1-480.60  | 910             | 152                     | 1:1:1:1           | 1600                |      |                            |
| GSEAR985/13-2-480.60   | 985             | 76                      | 1:2:2:2           | 1600                |      | NXD                        |
| GSEAR1065/7-1-480.60   | 1065            | 152                     | 1:1:1:1           | 2000                |      |                            |
| GSEAR1120/17-2-480.60  | 1120            | 66                      | 1:2:2:2           | 2000                |      | 3WL                        |
| GSEAR1190/9-1-480.60   | 1190            | 132                     | 1:1:1:1           | 2000                |      |                            |
| GSEAR1290/17-2-480.60  | 1290            | 76                      | 1:2:2:2           | 2500                |      | 3WL                        |
| GSEAR1370/9-1-480.60   | 1370            | 152                     | 1:1:1:1           | 2500                |      |                            |
| GSEAR1520/23-2-480.60  | 1520            | 66                      | 1:2:2:2           | 2500                |      | 3WL                        |
| GSEAR1585/12-1-480.60  | 1585            | 132                     | 1:1:1:1           | 2500                |      |                            |
| GSEAR1750/23-2-480.60  | 1750            | 76                      | 1:2:2:2           | 3200                |      | 3WL                        |
| GSEAR1825/12-1-480.60  | 1825            | 152                     | 1:1:1:1           | 3200                |      |                            |
| GSEAR2375/9-1-480.60   | 2375            | 264                     | 1:1:1:1           | 4000                |      | 3WL                        |

| Serie GSEEQ  |                 |                         |                   |                     |      |                            |
|--|-----------------|-------------------------|-------------------|---------------------|------|----------------------------|
| FILTROS DE ABSORCIÓN Y RECHAZO G 480 V/60 HZ (reactores a 7% y 4.9%), TIEMPO DE CONMUTACIÓN: 10 MILISEGUNDOS |                 |                         |                   |                     |      |                            |
| Catálogo   | Potencia (KVAR) | Tamaño Secciones (KVAR) | SECUENCIA DISPARO | Interruptor SIEMENS |      | Dimensiones A x L x F (mm) |
|  |                 |                         |                   | Corriente (Amps)    | Tipo |                            |
| GSEEQ100/3-1-480.60  | 100             | 33                      | 1:1:1:1           | 175                 |      | FXD                        |
| GSEEQ115/3-1-480.60  | 110             | 38                      | 1:1:1:1           | 200                 |      |                            |
| GSEEQ165/5-2-480.60  | 165             | 33                      | 1:2:2:2           | 300                 |      | JXD                        |
| GSEEQ190/5-2-480.60  | 190             | 38                      | 1:2:2:2           | 300                 |      |                            |
| GSEEQ200/3-1-480.60  | 200             | 66                      | 1:1:1:1           | 400                 |      | LXD                        |
| GSEEQ225/3-1-480.60  | 225             | 76                      | 1:1:1:1           | 400                 |      |                            |
| GSEEQ230/7-4-480.60  | 230             | 33                      | 1:2:4:4           | 400                 |      | LXD                        |
| GSEEQ265/7-4-480.60  | 265             | 38                      | 1:2:4:4           | 500                 |      |                            |
| GSEEQ330/5-2-480.60  | 330             | 66                      | 1:2:2:2           | 600                 |      | LMDX                       |
| GSEEQ380/5-2-480.60  | 380             | 76                      | 1:2:2:2           | 600                 |      |                            |
| GSEEQ395/3-1-480.60  | 395             | 132                     | 1:1:1:1           | 700                 |      | NXD                        |
| GSEEQ455/3-1-480.60  | 455             | 152                     | 1:1:1:1           | 800                 |      |                            |
| GSEEQ460/7-2-480.60  | 460             | 66                      | 1:2:2:2           | 800                 |      | NXD                        |
| GSEEQ530/7-2-480.60  | 530             | 76                      | 1:2:2:2           | 1000                |      |                            |
| GSEEQ610/4-1-480.60  | 610             | 152                     | 1:1:1:1           | 1000                |      | NXD                        |
| GSEEQ660/5-2-480.60  | 660             | 132                     | 1:2:2:2           | 1200                |      |                            |
| GSEEQ725/11-2-480.60   | 725             | 66                      | 1:2:2:2           | 1200                |      | NXD                        |
| GSEEQ790/6-1-480.60  | 790             | 132                     | 1:1:1:1           | 1600                |      |                            |
| GSEEQ835/11-2-480.60   | 835             | 76                      | 1:2:2:2           | 1600                |      | NXD                        |
| GSEEQ910/6-1-480.60  | 910             | 152                     | 1:1:1:1           | 1600                |      |                            |
| GSEAR985/13-2-480.60   | 985             | 76                      | 1:2:2:2           | 1600                |      | NXD                        |
| GSEAR1065/7-1-480.60   | 1065            | 152                     | 1:1:1:1           | 2000                |      |                            |
| GSEEQ1120/17-2-480.60  | 1120            | 66                      | 1:2:2:2           | 2000                |      | 3WL                        |
| GSEEQ1190/9-1-480.60   | 1190            | 132                     | 1:1:1:1           | 2000                |      |                            |
| GSEEQ1290/17-2-480.60  | 1290            | 76                      | 1:2:2:2           | 2500                |      | 3WL                        |
| GSEEQ1370/9-1-480.60   | 1370            | 152                     | 1:1:1:1           | 2500                |      |                            |
| GSEEQ1520/23-2-480.60  | 1520            | 66                      | 1:2:2:2           | 2500                |      | 3WL                        |
| GSEEQ1585/12-1-480.60  | 1585            | 132                     | 1:1:1:1           | 2500                |      |                            |
| GSEEQ1750/23-2-480.60  | 1750            | 76                      | 1:2:2:2           | 3200                |      | 3WL                        |
| GSEEQ1825/12-1-480.60  | 1825            | 152                     | 1:1:1:1           | 3200                |      |                            |
| GSEEQ2375/9-1-480.60   | 2375            | 264                     | 1:1:1:1           | 4000                |      | 3WL                        |

Otras tensiones y capacidades sobre pedido.

